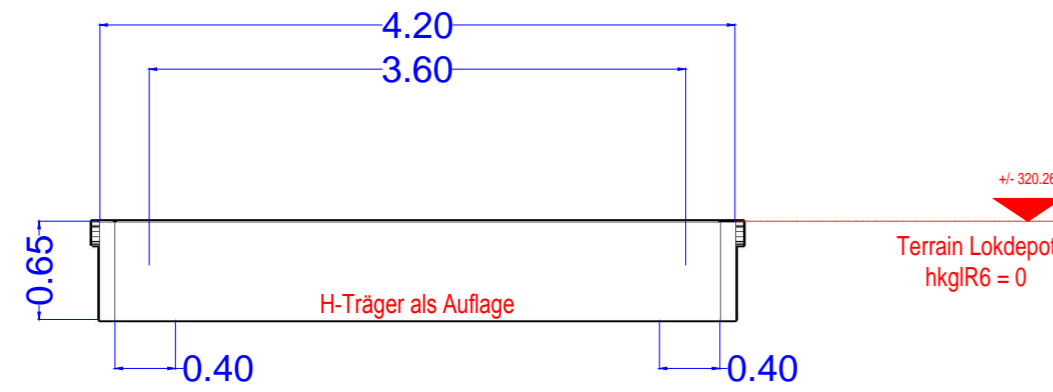
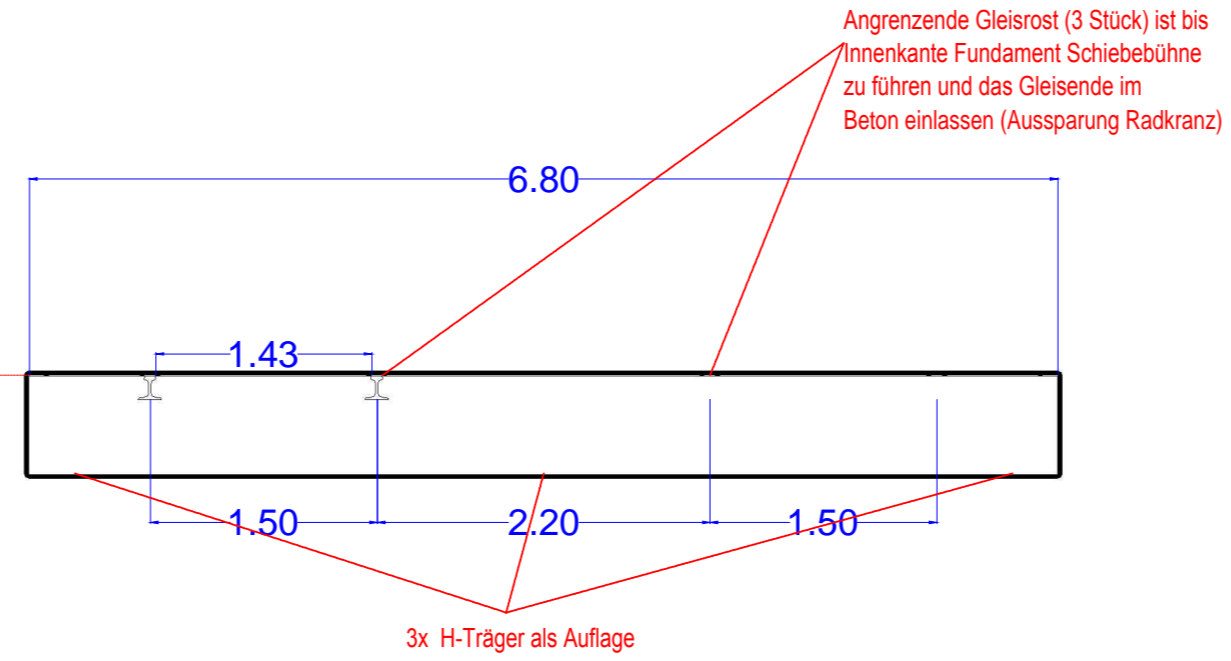


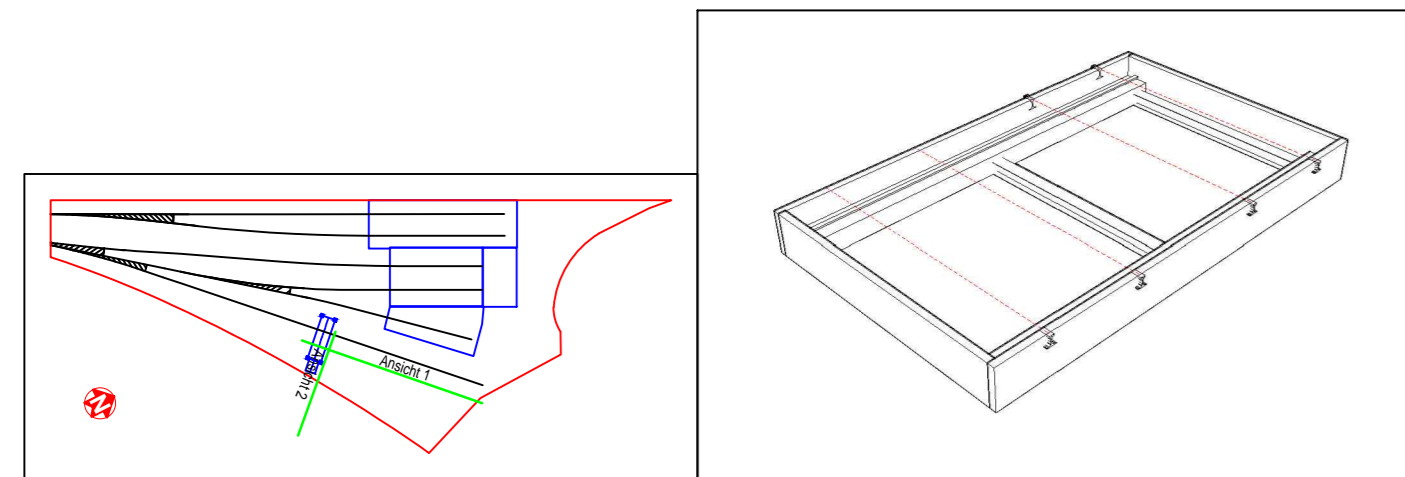
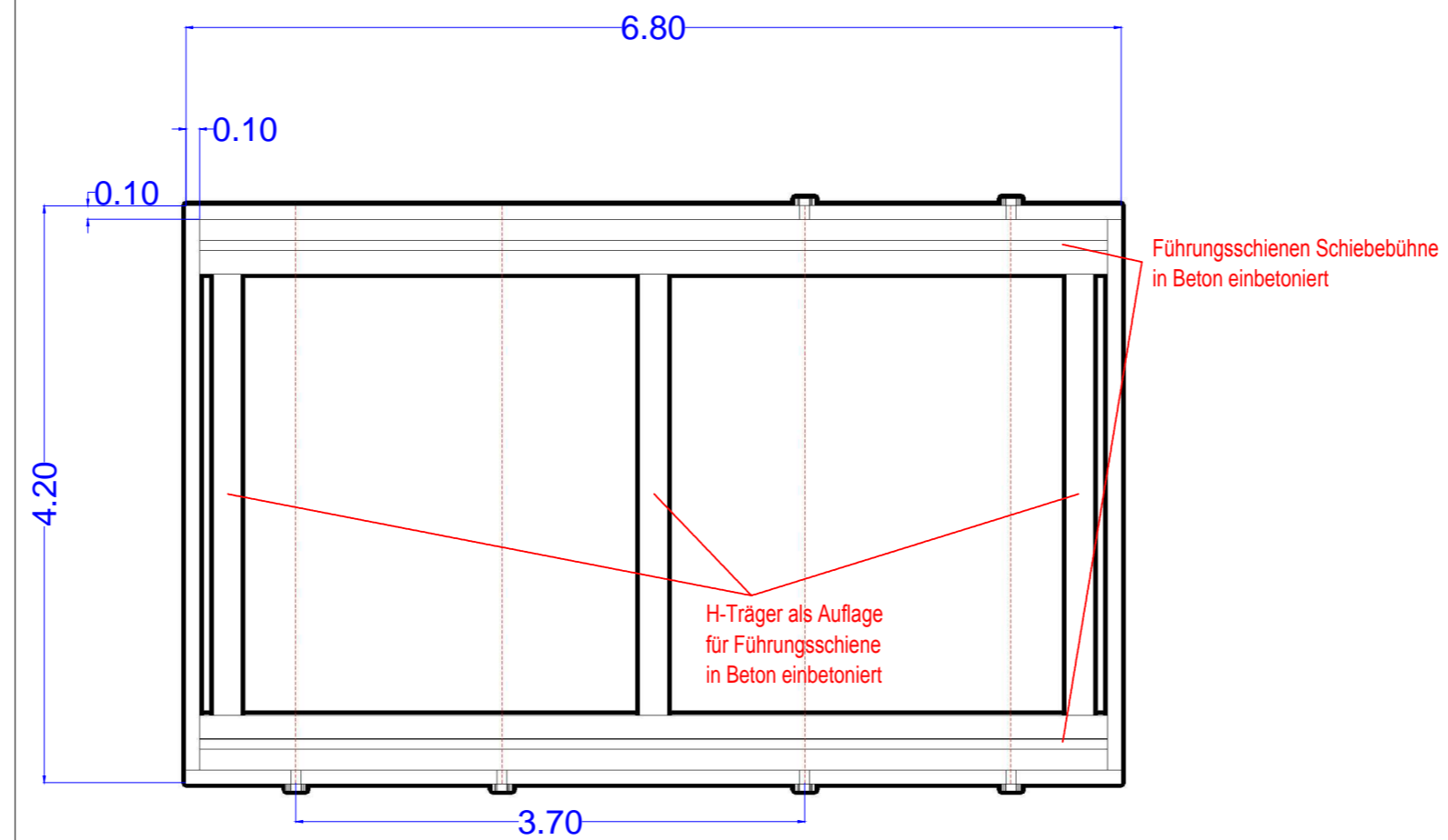
Ansicht 2 (Quer)



Ansicht 1 (Längs)



Grundriss



Detailplan

Koblenz, Lokdepot (Gütschalde)
Fundament für Schiebebühne

Zeichnungs Nr. 0313.14.1803		Änderungsindex 0	
Index:	Erstellt:	Vis. Geprüft:	Vis. Freigabe: Vis.
---	04.04.18	ZyR	
a			
b			
c			
Format	Masstab	Datum	
30 x 63	1 : 10	04.04.18 ZyR	