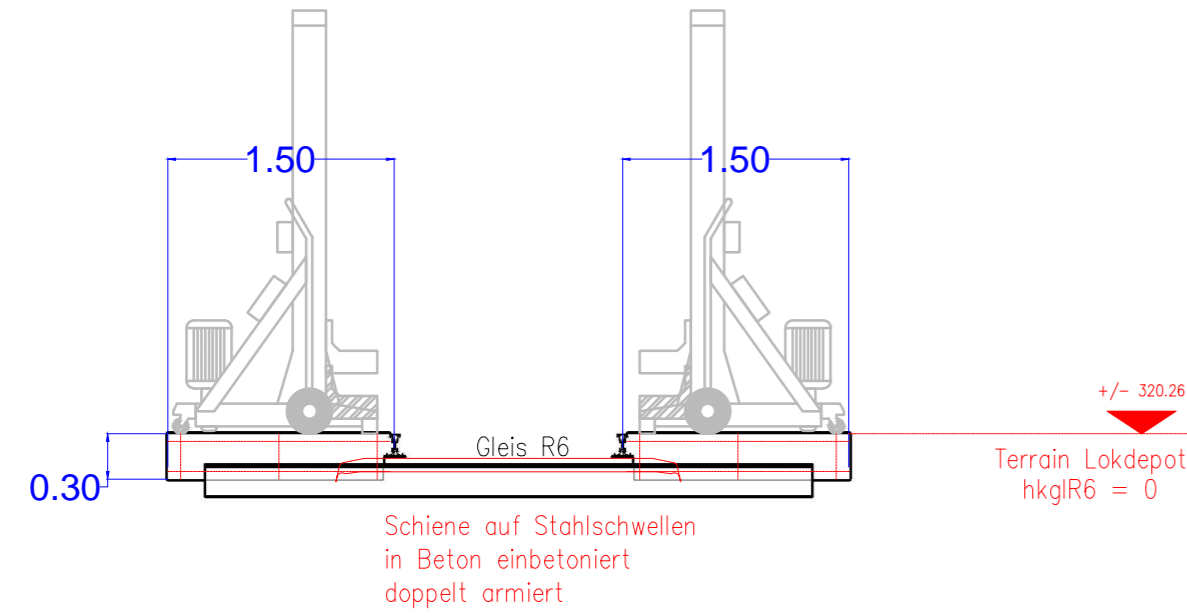
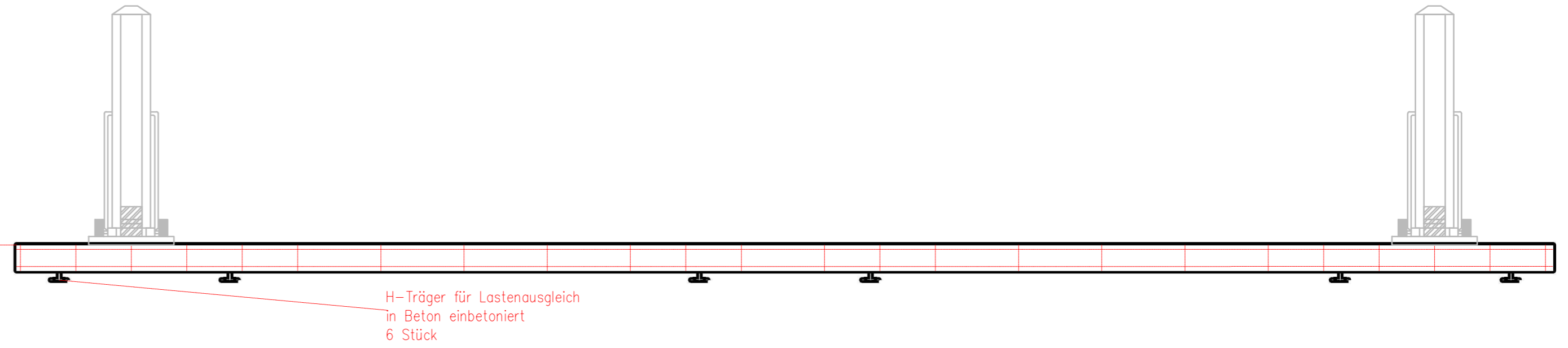


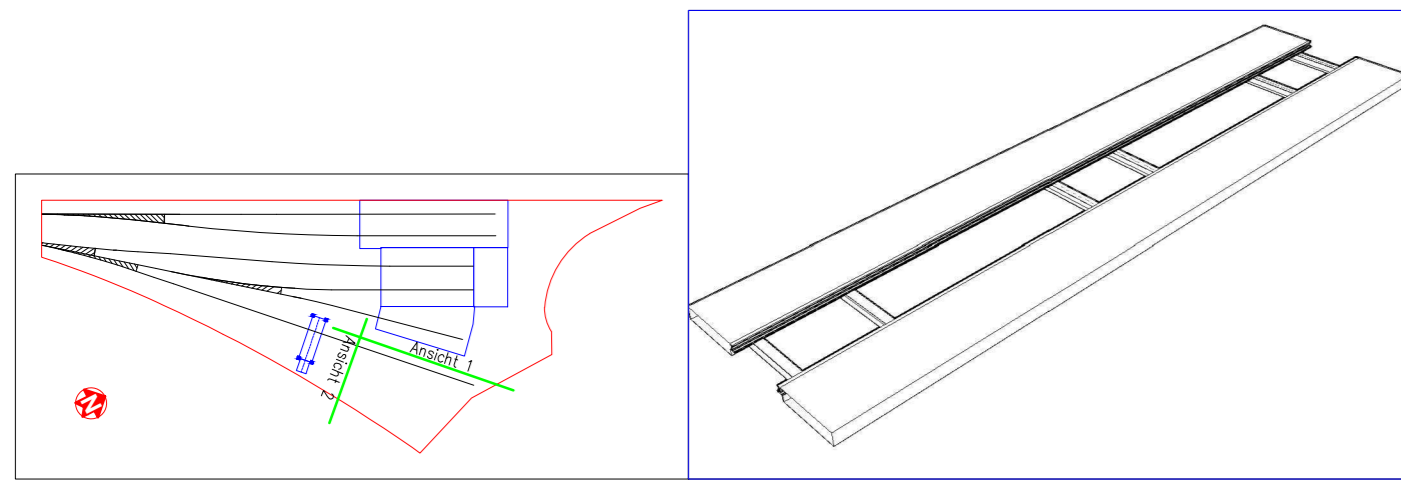
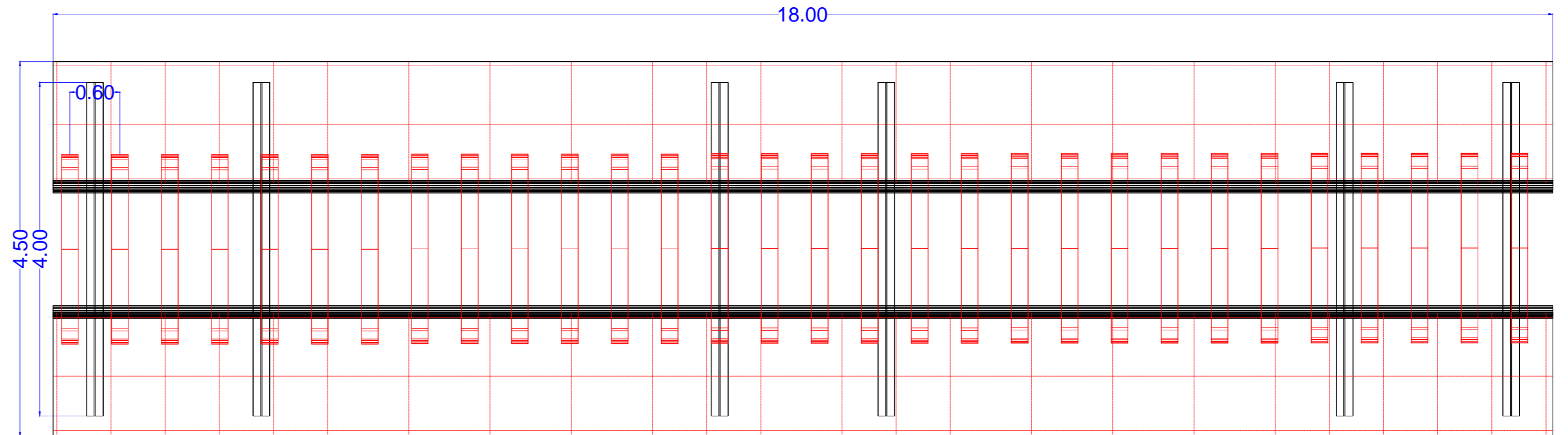
Ansicht 2 (Quer)



Ansicht 1 (Längs)



Grundriss



Erstellt auf Basisdaten der Datenbank fester Anlagen SBB und der amtl. Vermessung
Für die genaue Lage und der Vollständigkeit der unterirdischen Anlagen besteht keine Gewähr.

Detailplan

Koblenz, Lokdepot (Gütschalde)
Fundament für Hebebockanlage

Zeichnungs Nr.	Änderungsindex	
0311.11.1803	0	
Index: Erstellt: Vis. Geprüft: Vis. Freigabe: Vis.		
--- 04.04.18 ZyR		
a		
b		
c		
Format	Massstab	Datum
30 x 63	1 : 10	04.04.18 ZyR

dsf Verein Depot und Schienenfahrzeuge Koblenz
Postfach 249, CH - 5070 Frick
Internet: <http://www.dsf-koblenz.ch>
e-Mail: info@dsf-koblenz.ch

© Dieses Dokument ist geistiges Eigentum
der DSF und darf nur für Aufträge für sie
verwendet werden!